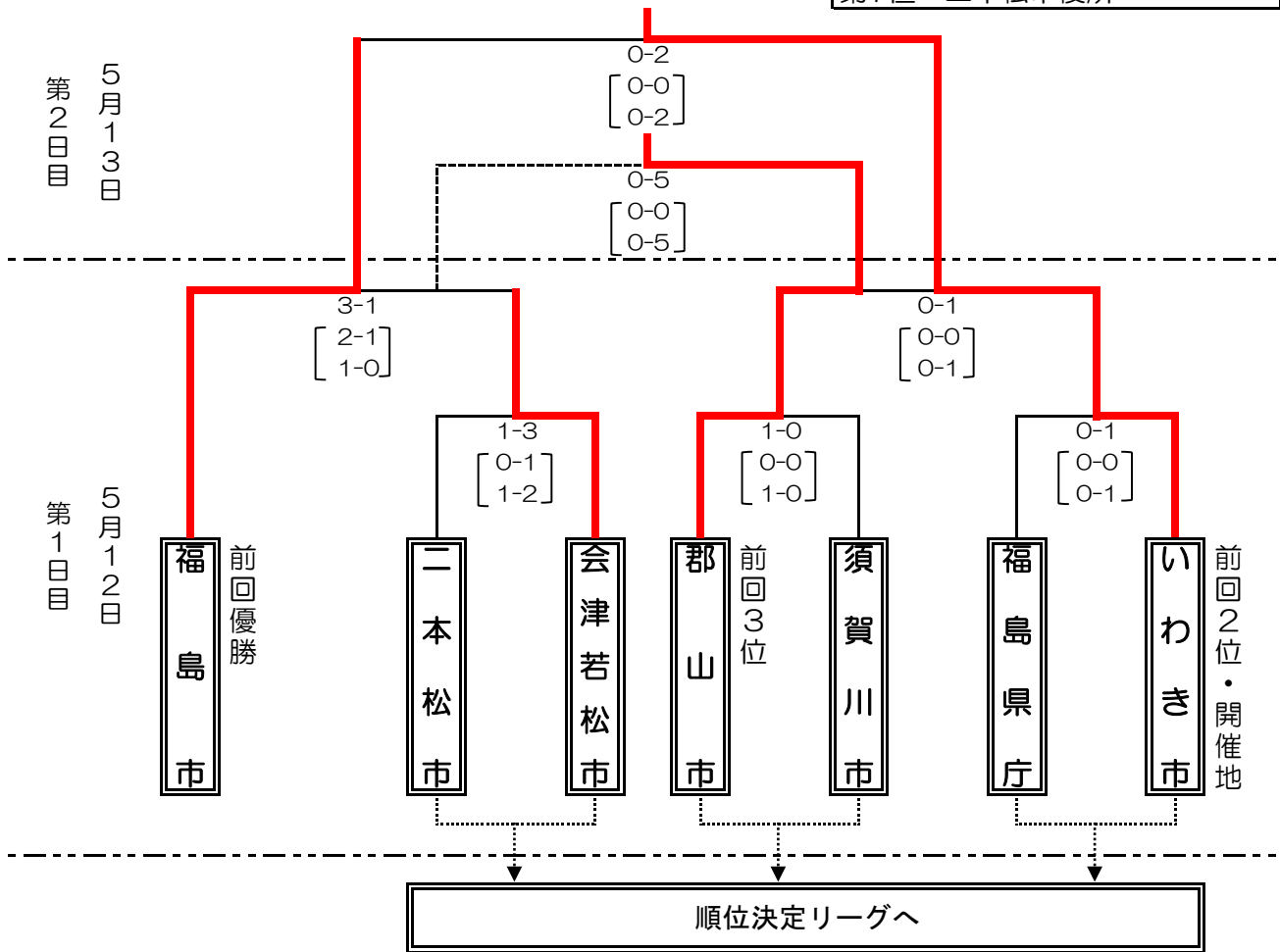


第47回全国自治体職員サッカー選手権大会福島県予選会 結果

日程…平成30年5月12日(土)・13日(日)
 会場…初日(A遠野高校G、B遠野市民G)、2日目(AクレハG、BクレハGサブ)
 代表者会議…5月12日 午前 9時から遠野高校G
 開会式…5月12日 午前 9時30分から遠野高校G
 閉会式…5月13日 午後 1時30分からクレハG

第1位	いわき市役所 (4年ぶり14回目)
第2位	福島市役所
第3位	郡山市役所
第4位	会津若松市役所
第5位	福島県庁
第6位	須賀川市役所
第7位	二本松市役所



	二本松市	福島県庁	須賀川市
二本松市		●0-3 (0-2、0-1)	●0-9 (0-6、0-3)
福島県庁	03-0 (2-0、1-0)		03-0 (1-0、2-0)
須賀川市	09-0 (6-0、3-0)	●0-3 (0-1、0-2)	