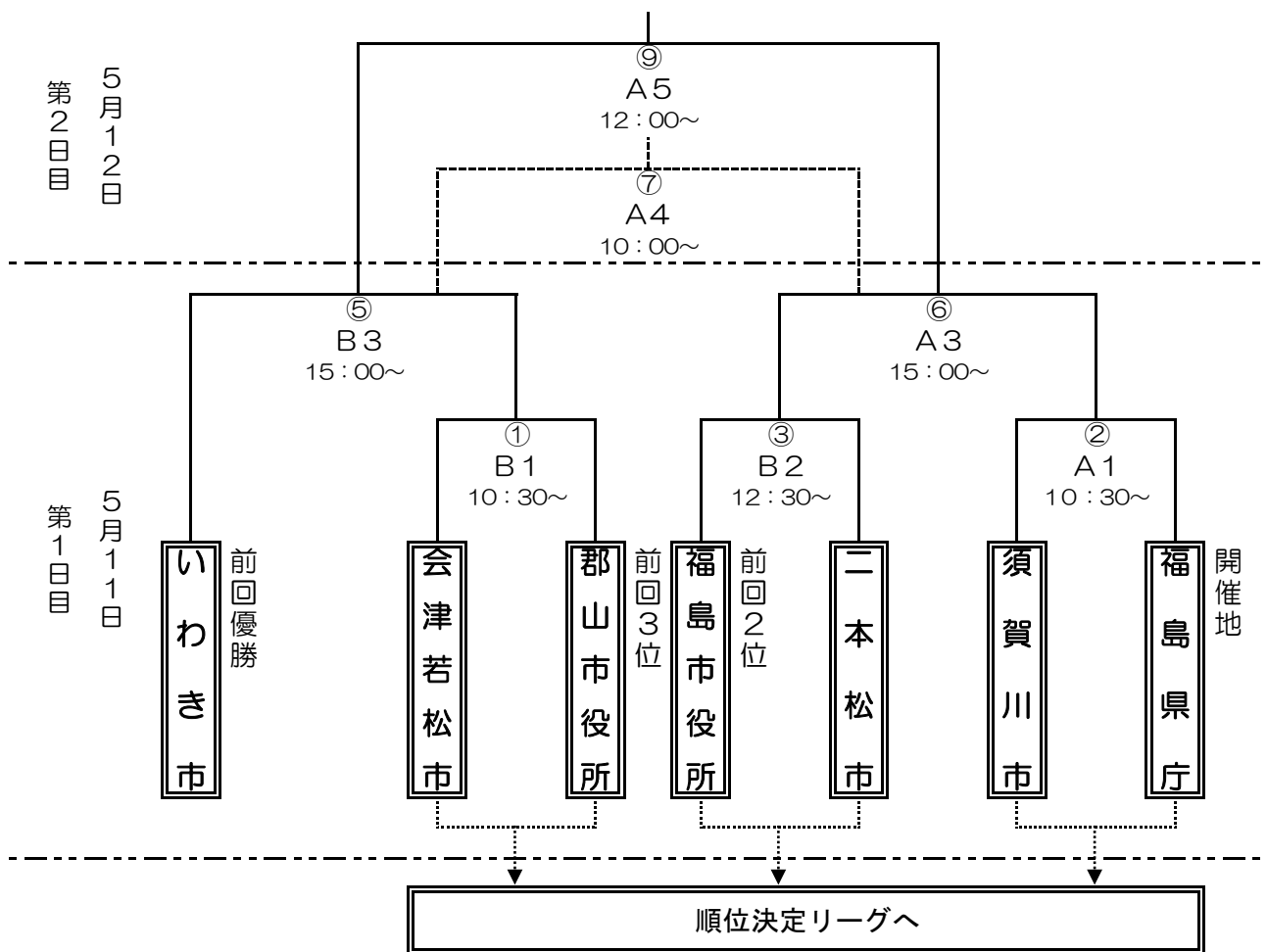


第48回全国自治体職員サッカー選手権大会福島県予選会 組合せ

日程…2019年5月11日(土)・12日(日)
 会場…Jヴィレッジ 全天候型練習場(人工芝)：A、9番ピッチ(人工芝)：B
 代表者会議…5月11日 午前 9時から全天候型練習場
 開会式…5月11日 午前 9時30分から全天候型練習場
 閉会式…5月12日 午後 1時30分から全天候型練習場
 備考…全ての順位を決めるものとする。

5月11日(土) ①②：10：30～ ③④：12：30～ ⑤⑥：15：00～
 5月12日(日) ⑦⑧：10：00～ ⑨⑩：12：00～



	B 1 の敗者	A 1 の敗者	B 2 の敗者
B 1 の敗者		④ A 2 5/11-12:30	⑧ B 4 5/12-10:00
A 1 の敗者	④ A 2 5/11-12:30		⑩ B 5 5/12-12:00
B 2 の敗者	⑧ B 4 5/12-10:00	⑩ B 5 5/12-12:00	