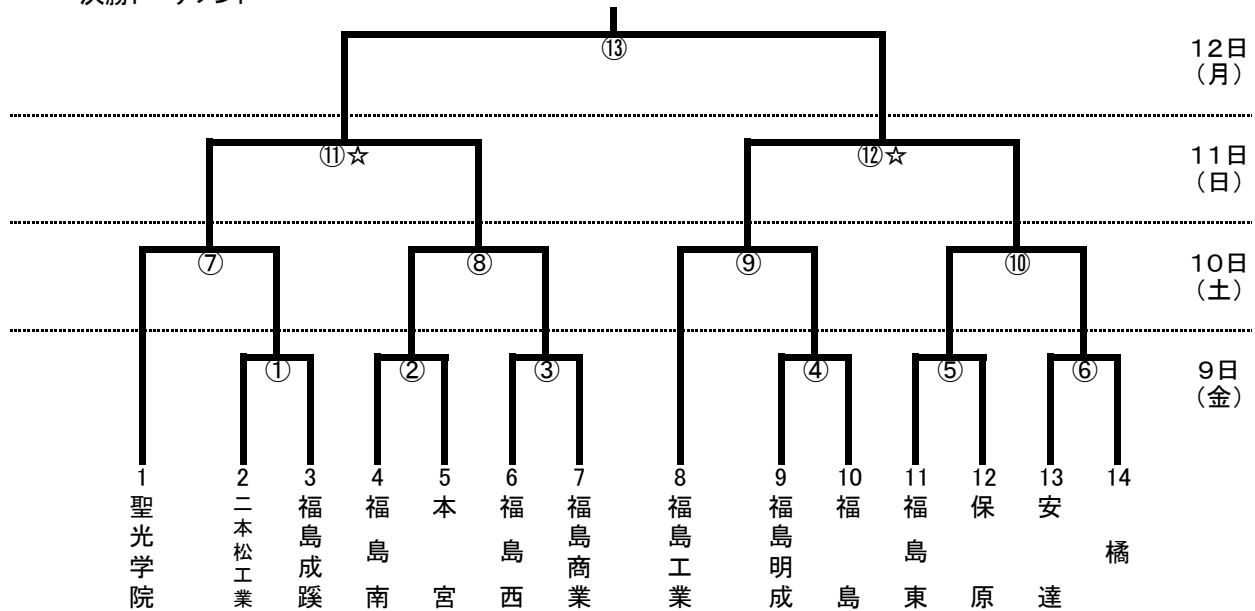
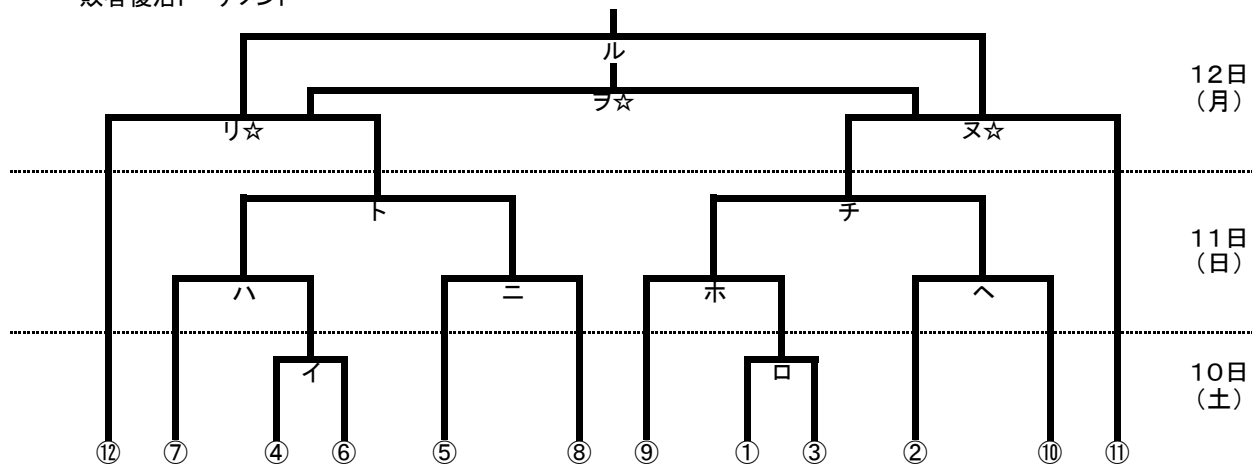


平成30年度福島県高等学校新人体育大会サッカー競技県北地区大会 組合せ

決勝トーナメント



敗者復活トーナメント



試合時間及び会場

	試合時間	試合会場		会場係	
		十六沼1	十六沼2	十六沼1	十六沼2
9日 (金)	1. 9:30~10:50	①	④	聖光学院	福島工業
	2. 11:00~12:20	②	⑤		
	3. 12:30~13:50	⑥	③		
10日 (土)	1. 9:30~10:50	⑦	⑧	聖光学院	福島工業
	2. 11:00~12:20	⑨	⑩		
	3. 12:30~13:40 (60分)	イ	ロ		
11日 (日)	1. 9:30~10:40 (60分)	ハ	ニ	聖光学院	福島工業
	2. 10:50~12:00 (60分)	ホ	ヘ		
	3. 12:10~13:30 (70/60分)	⑪☆	ト		
	4. 13:40~15:00 (70/60分)	⑫☆	チ		
12日 (月)	1. 9:30~10:50	リ☆	又☆	聖光学院	福島工業
	2. 11:00~12:20	⑬			
	3. 13:00~14:20	ル	ヲ☆		

- ※ 延長戦になった場合の次の試合の開始時間は、試合終了後10分後とする。
- ※ ホ・ヘの試合開始時間は同時とする。
- ※ チの試合開始時間は、ホ・ヘの試合終了時間の遅い方から90分後とする。