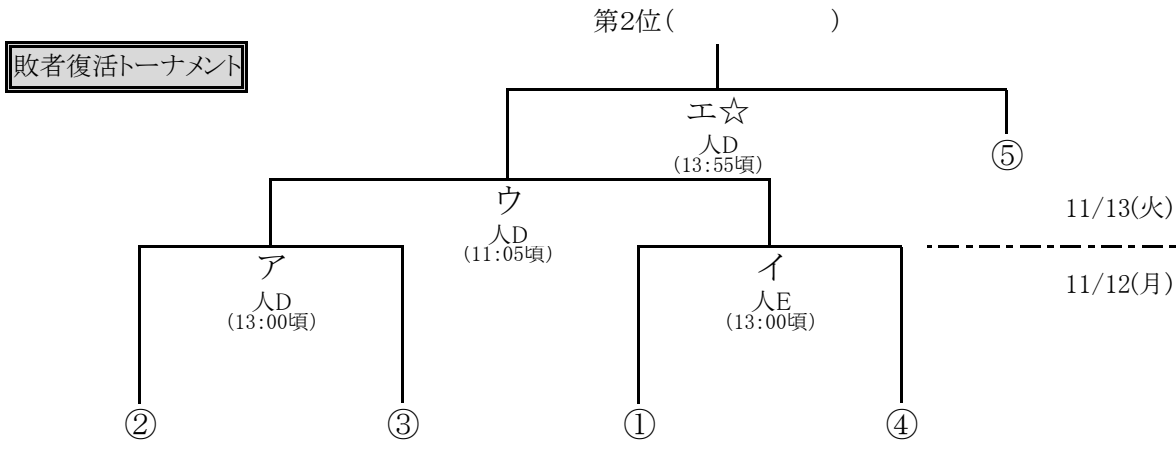
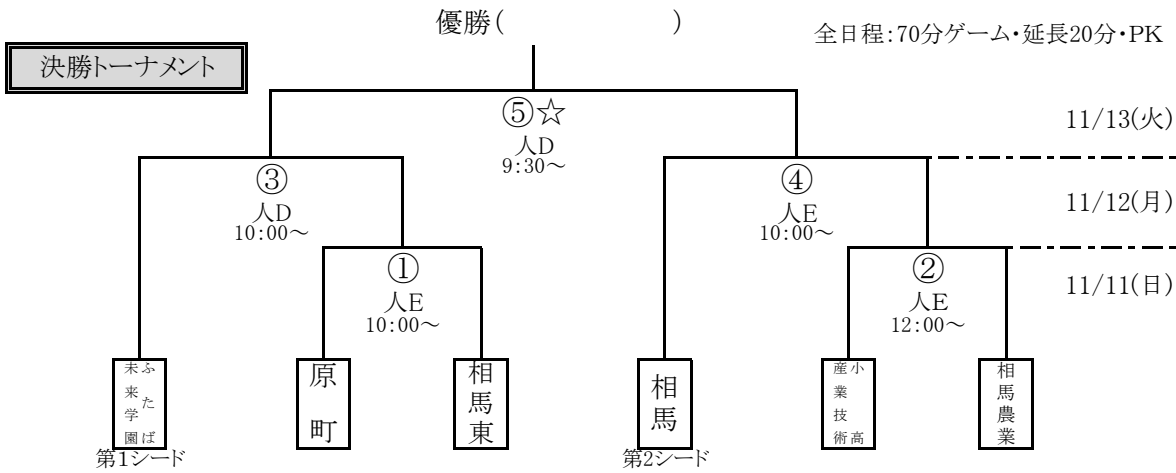


**平成30年度福島県高等学校新人体育大会
相双地区大会組み合わせ(6チーム)**



☆…このマークの試合が地区の代表決定戦です。
相双地区は決勝戦と敗復決勝戦の勝者が県大会への出場権を獲得します。