

3年生グループ別対戦表

<予選リーグ> 12月25日・26日

Group-A

(25日26日:太陽第2/陸上)

会場責任者: 25日 26日
西澤 山田

	大阪府	京都市	滋賀県	三重県	千葉市	勝	分	負	勝点	得点	失点	得失点差	順位
大阪府		○ 8 - 0	○ 4 - 3	× 2 - 3	○ 5 - 2	3	0	1	9	19	8	11	2
京都市	× 0 - 8		△ 1 - 1	× 1 - 2	△ 1 - 1	0	2	2	2	3	12	-9	4
滋賀県	× 3 - 4	△ 1 - 1		× 1 - 4	○ 2 - 1	1	1	2	4	7	10	-3	3
三重県	○ 3 - 2	○ 2 - 1	○ 4 - 1		○ 7 - 0	4	0	0	12	16	4	12	1
千葉市	× 2 - 5	△ 1 - 1	× 1 - 2	× 0 - 7		0	1	3	1	4	15	-11	5

Group-B

(25日26日:太陽球A/球B)

会場責任者: 25日 26日
藤井 酒本

	京都府	京都中丹	南河内	福島県	石川県	勝	分	負	勝点	得点	失点	得失点差	順位
京都府		○ 4 - 1	△ 1 - 1	× 0 - 3	○ 3 - 2	2	1	1	7	8	7	1	2
京都中丹	× 1 - 4		× 0 - 3	× 0 - 3	× 0 - 2	0	0	4	0	1	12	-11	5
南河内	△ 1 - 1	○ 3 - 0		× 0 - 4	○ 3 - 2	2	1	1	7	7	7	0	3
福島県	○ 3 - 0	○ 3 - 0	○ 4 - 0		○ 1 - 0	4	0	0	12	11	0	11	1
石川県	× 2 - 3	○ 2 - 0	× 2 - 3	× 0 - 1		1	0	3	3	6	7	-1	4

Group-C

(25日:下鳥羽・26日:みどり第2)

会場責任者: 25日 26日
千本 森塚

	京都山城	奈良中体連	福井県	岡山県	兵庫県	勝	分	負	勝点	得点	失点	得失点差	順位
京都山城		× 3 - 5	△ 1 - 1	× 0 - 3	× 0 - 3	0	1	3	1	4	12	-8	5
奈良中体連	○ 5 - 3		× 0 - 3	× 2 - 8	△ 2 - 2	1	1	2	4	9	16	-7	4
福井県	△ 1 - 1	○ 3 - 0		○ 4 - 1	× 0 - 3	2	1	1	7	8	5	3	2
岡山県	○ 3 - 0	○ 8 - 2	× 1 - 4		× 1 - 2	2	0	2	6	13	8	5	3
兵庫県	○ 3 - 0	△ 2 - 2	○ 3 - 0	○ 2 - 1		3	1	0	10	10	3	7	1

Group-D

(25日:みどり第2・26日:下鳥羽)

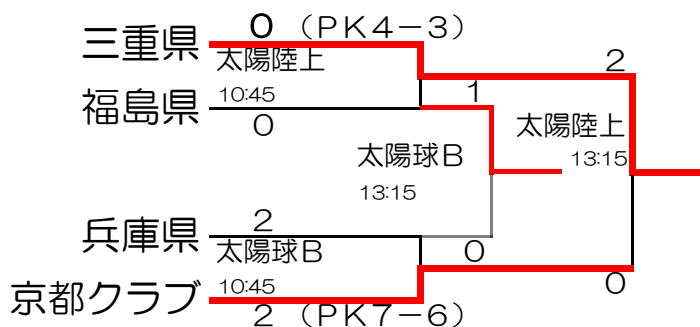
会場責任者: 25日 26日
森塚 千本

	京都クラブ	京都口丹波	奈良県	和歌山県	埼玉東部	勝	分	負	勝点	得点	失点	得失点差	順位
京都クラブ		○ 10 - 0	○ 3 - 1	△ 2 - 2	○ 4 - 1	3	1	0	10	19	4	15	1
京都口丹波	× 0 - 10		× 0 - 9	× 0 - 7	× 0 - 10	0	0	4	0	0	36	-36	5
奈良県	× 1 - 3	○ 9 - 0		○ 3 - 1	○ 2 - 1	3	0	1	9	15	5	10	2
和歌山県	△ 2 - 2	○ 7 - 0	× 1 - 3		× 0 - 2	1	1	2	4	10	7	3	4
埼玉東部	× 1 - 4	○ 10 - 0	× 1 - 2	○ 2 - 0		2	0	2	6	14	6	8	3

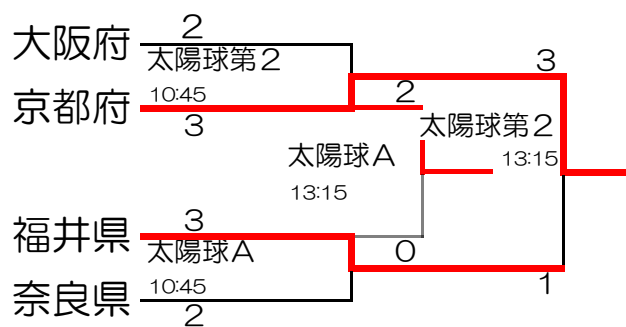
3年生グループ別対戦表

＜順位決定トーナメント＞ 12月27日

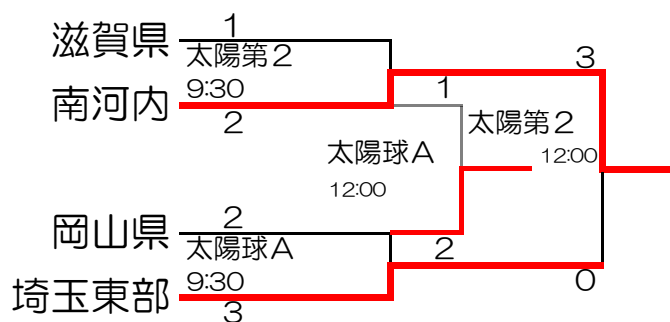
1位トーナメント



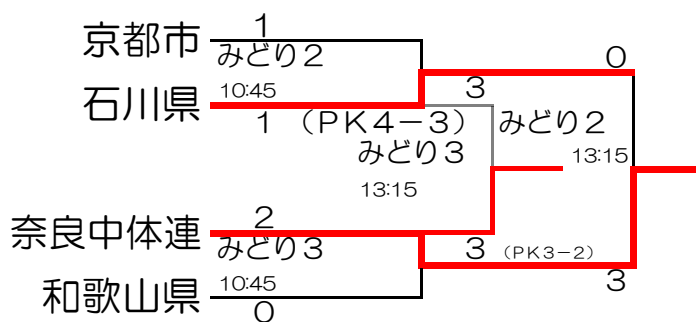
2位トーナメント



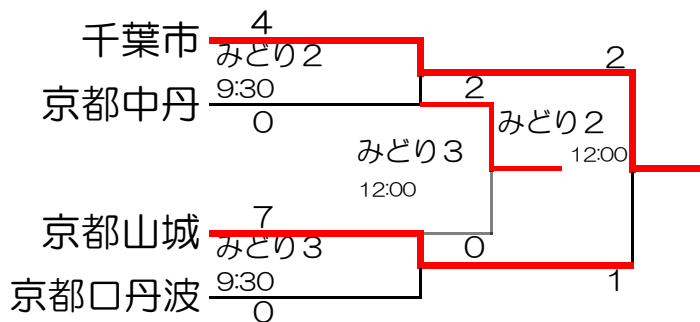
3位トーナメント



4位トーナメント



5位トーナメント



	太陽が丘				みどりが丘	
	陸上	球B	第2	球A	第2	第3
会場責任者	山田	前河	西澤	藤井	畑	久見