

バーモントカップ 第27回全日本少年フットサル大会
 福島県大会 県北地区予選 代表決定戦

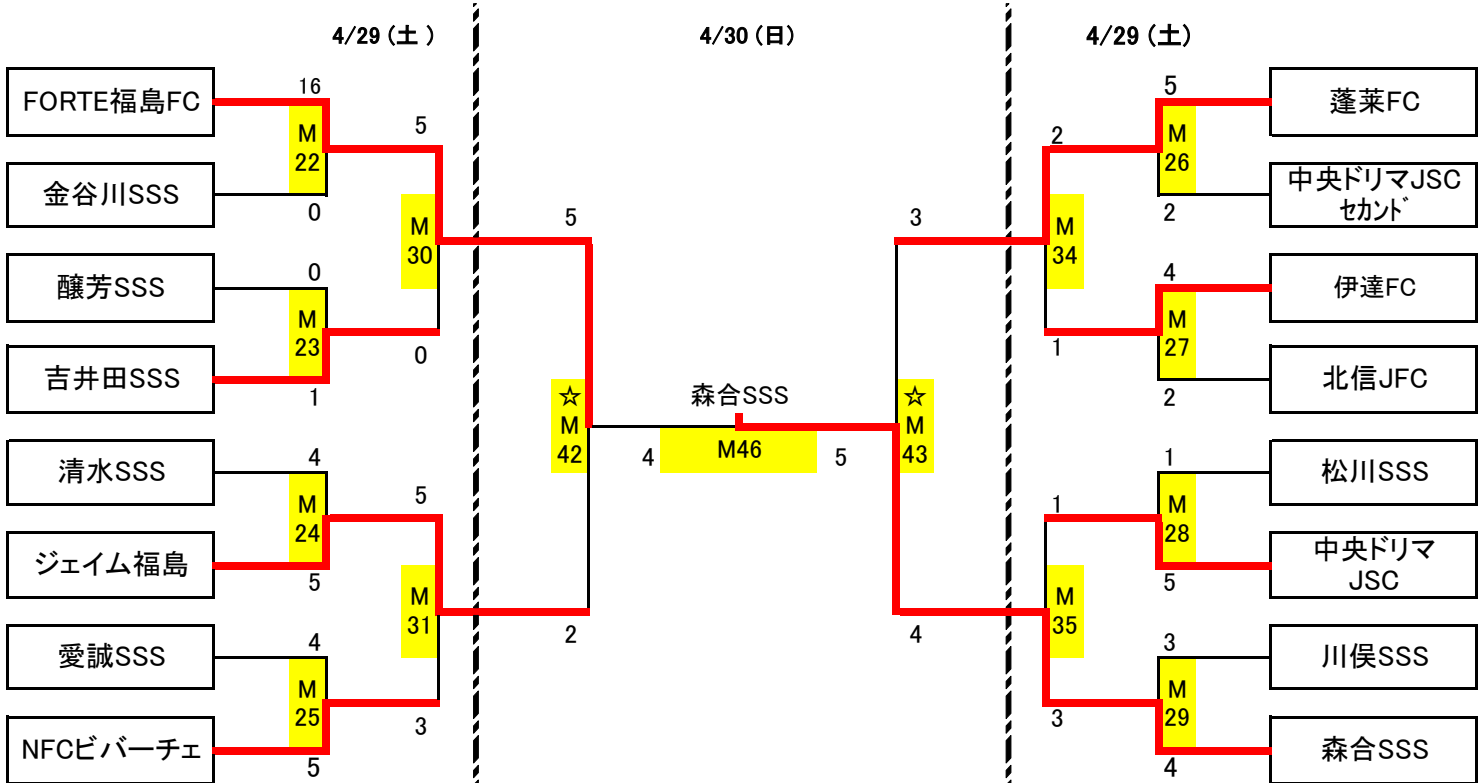
2017年4月29日(土)~4月30日(日)

会場:川俣町体育館

※8-3-8プレイングタイム
 ※同点の場合はPK戦で勝者を決定
 ※☆印代表決定戦

☆ 福島県大会代表チーム			
第1代表	森合SSS	第3代表	醸芳SSS
第2代表	FORTE福島FC	第4代表	ジェイム福島FC

代表決定トーナメント戦



敗者復活トーナメント戦

