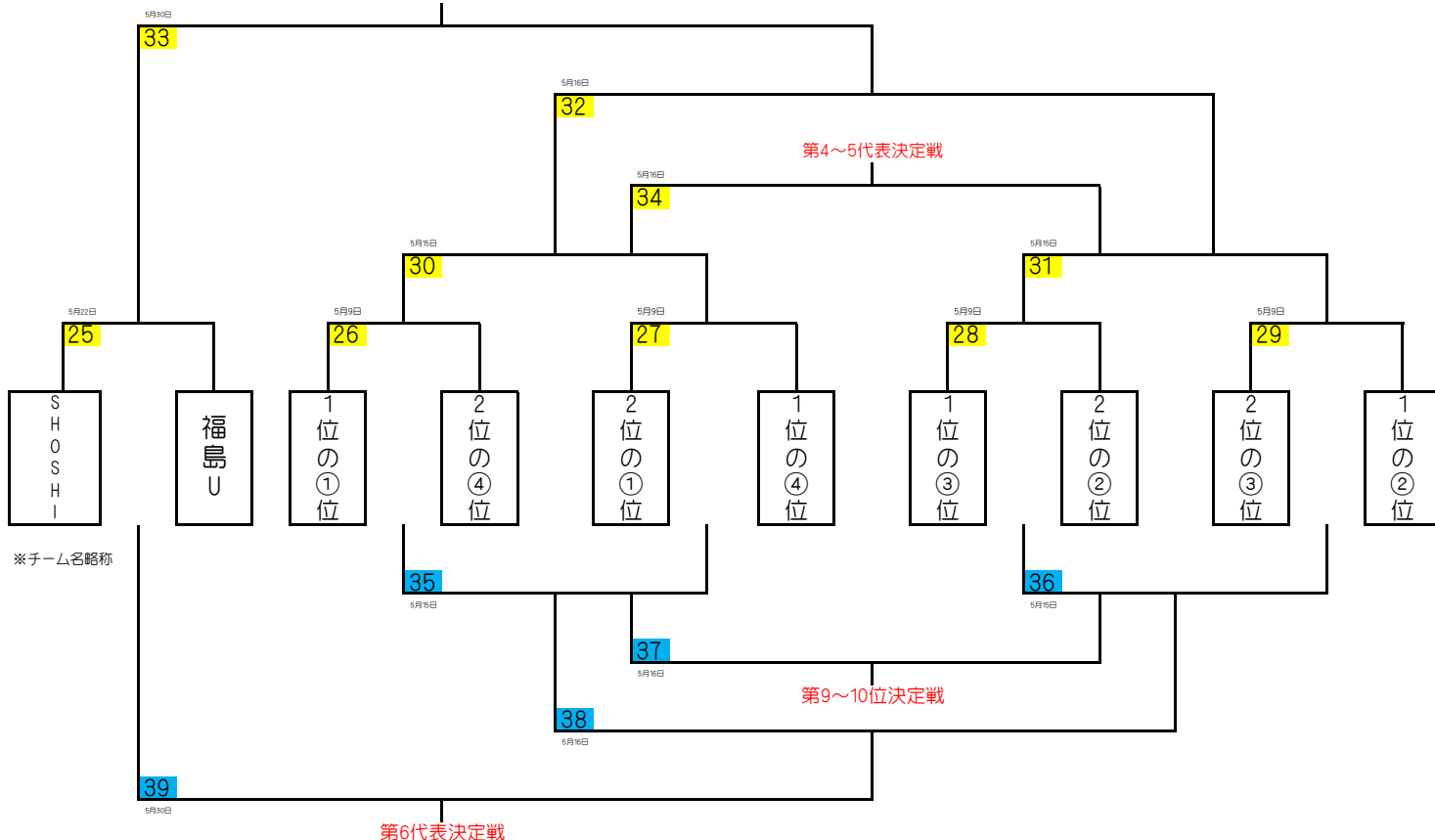


第22回福島県クラブユースサッカー選手権U-15大会 2次ラウンド(10チーム決勝トーナメント)

第1～2代表決定戦



第6代表決定戦

5月9日(日)

※R/4th協会派遣

No.	時間	空港(A)	A1	A2
26	10:30	vs.		
28	12:30	vs.		
		vs.		
会場作成				
本部責任者				

5月9日(日)

※R/4th協会派遣

No.	時間	富岡町多目的	A1	A2
27	10:30	vs.		
29	12:30	vs.		
		vs.		
会場作成				
本部責任者				

5月15日(土)

※R/4th協会派遣

No.	時間	空港(A)	A1	A2
30	10:30	vs.		
35	12:30	vs.		
		vs.		
会場作成				
本部責任者				

5月15日(土)

※R/4th協会派遣

No.	時間	富岡町多目的	A1	A2
31	10:30	vs.		
36	12:30	vs.		
		vs.		
会場作成				
本部責任者				

5月16日(日)

※R/4th協会派遣

No.	時間	空港(A)	A1	A2
32	10:30	vs.		
34	12:30	vs.		
		vs.		
会場作成				
本部責任者				

5月16日(日)

※R/4th協会派遣

No.	時間	十六沼(天然芝)	A1	A2
37	10:00	vs.		
38	12:00	vs.		
		vs.		
会場作成				
本部責任者				

5月22日(土)

※R/4th協会派遣

No.	時間	十六沼2	A1	A2
25	14:00	SHOSHIFCU-15 vs. 福島ユナイテッドFCU-15		
		vs.		
		vs.		
会場作成				
本部責任者				

5月30日(日)

※R/4th協会派遣

No.	時間	十六沼(天然芝)	A1	A2
39	10:00	vs.		
33	12:00	vs.		
	表彰式	vs.		
会場作成				
本部責任者				

予備日 6月5日(土)

※R/4th協会派遣

No.	時間		A1	A2
		vs.		
		vs.		
		vs.		
会場作成				
本部責任者				