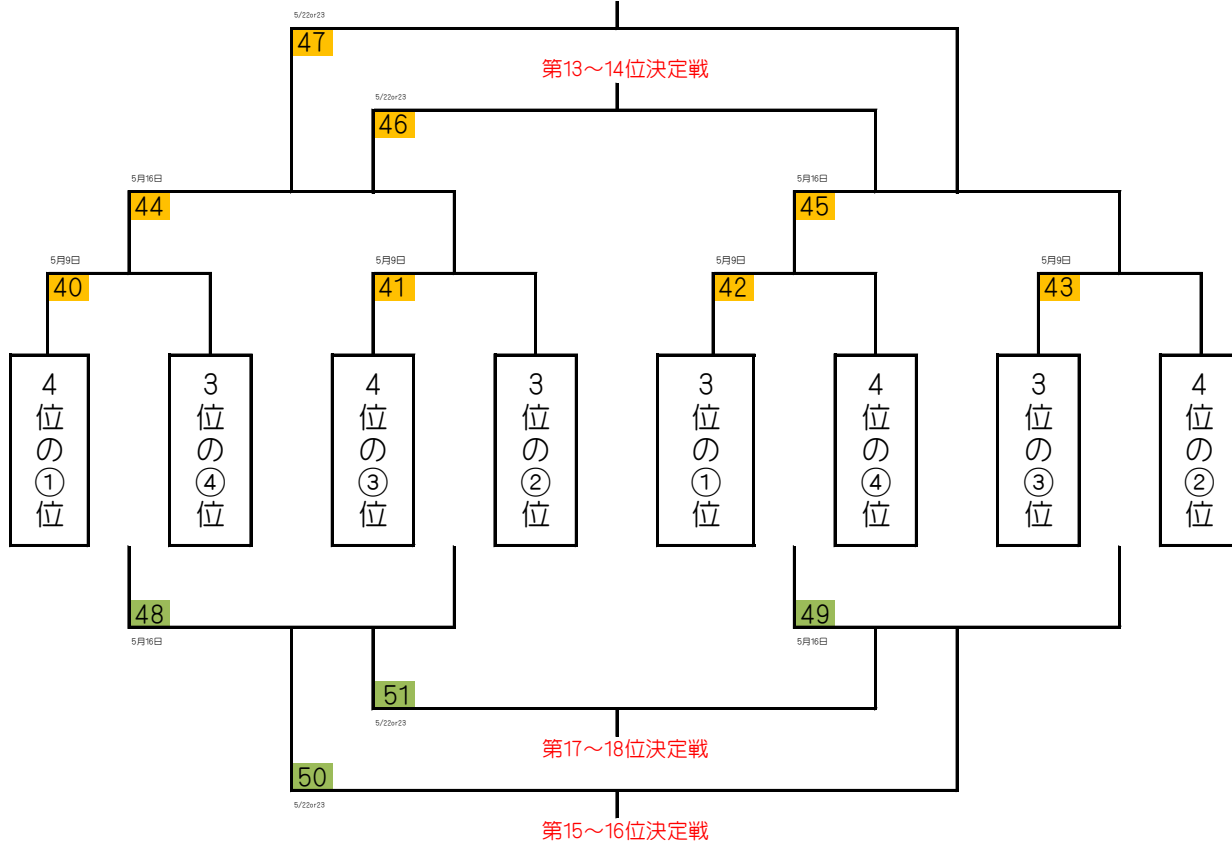


# 第22回福島県クラブユースサッカー選手権U-15大会

## 8チーム下位トーナメント

第11～12位決定戦



### 5月9日(日)

No.	時間	空港B	R/4th	A1/2
40	10:30	vs.		
41	12:30	vs.		
		vs.		
会場作成				
本部責任者				

### 5月9日(日)

No.	時間	広野町サッカー場	R/4th	A1/2
42	10:30	vs.		
43	12:30	vs.		
		vs.		
会場作成				
本部責任者				

### 5月16日(日)

No.	時間	空港B	R/4th	A1/2
44	10:30	vs.		
45	12:30	vs.		
		vs.		
会場作成				
本部責任者				

### 5月16日(日)

No.	時間	広野町サッカー場	R/4th	A1/2
48	10:30	vs.		
49	12:30	vs.		
		vs.		
会場作成				
本部責任者				

### 5月22日(土)or23日(日)

No.	時間	十六沼or富岡or広野	R/4th	A1/2
46	10:30	vs.		
47	12:30	vs.		
		vs.		
会場作成				
本部責任者				

### 5月22日(土)or23日(日)

No.	時間	十六沼or富岡or広野	R/4th	A1/2
50	10:30	vs.		
51	12:30	vs.		
		vs.		
会場作成				
本部責任者				

### 予備日 5月29日(土)

No.	時間	熱海フットボールセンター	R/4th	A1/2
		vs.		
		vs.		
		vs.		
会場作成				
本部責任者				