

郡山カップ 第16回福島県フットサル選手権大会 小学生の部 1次ラウンド 県北地区大会

2021年12月4日(土)、5日(日)、18日(土)

会場: 川俣町体育館

※8-4-8 プレーイングタイム

※順位決定戦を行う場合は5-3-5のランニングタイムとする。

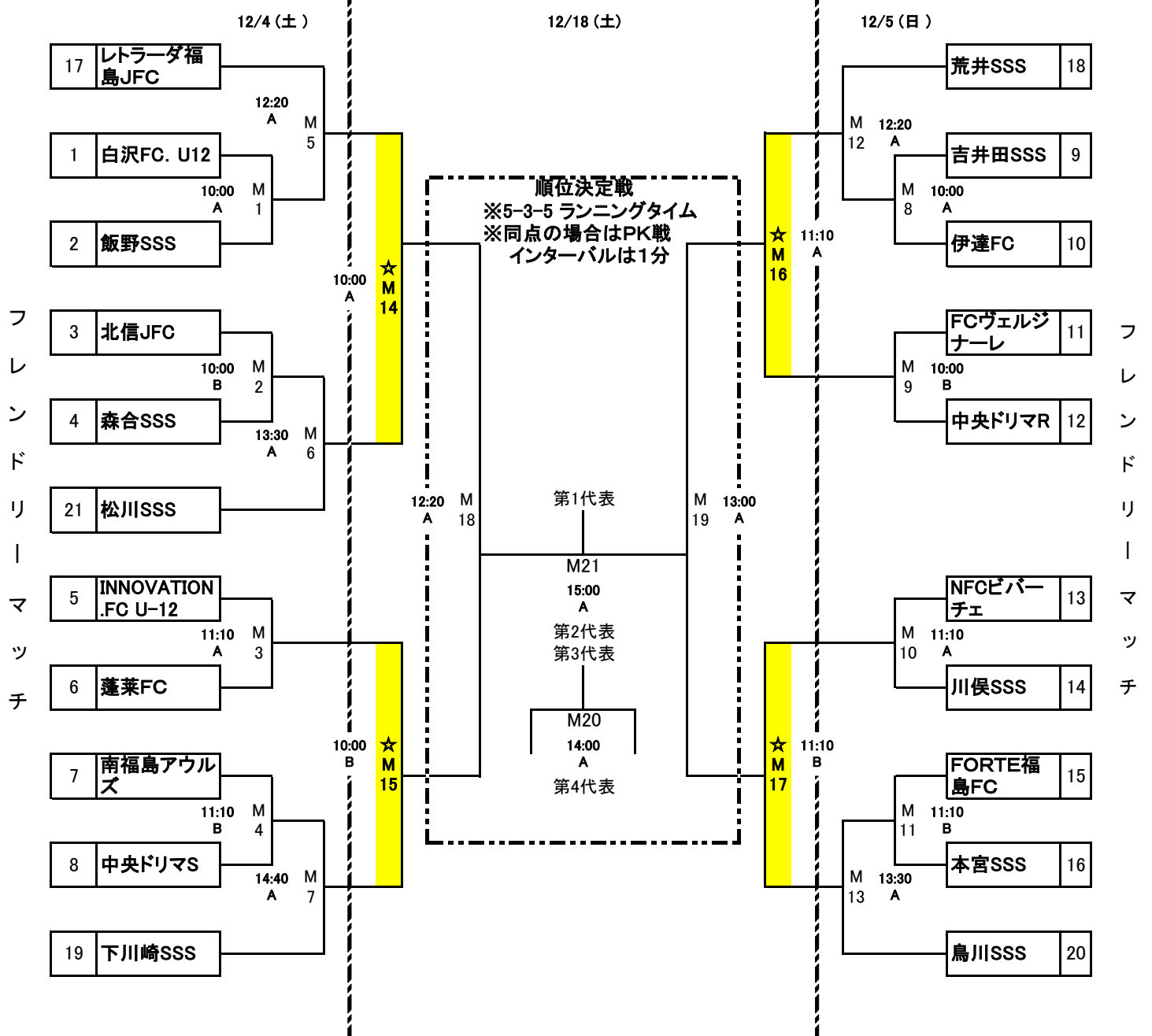
※同点の場合はPK戦で勝者を決定、インターバルは1分

※☆派遣審判で対応

☆ 福島県大会代表チーム

第1代表	第3代表
第2代表	第4代表

代表決定トーナメント戦



※11/13(土)にフットサル委員会役員会の席上、県北4種中央ブロック長佐藤氏立ち合いのもと抽選を行った。

※全日程において、1日1試合のチームは希望すればフレンドリーマッチを行うことができる。

その際は対戦チームを確定した上で大会本部に報告する。