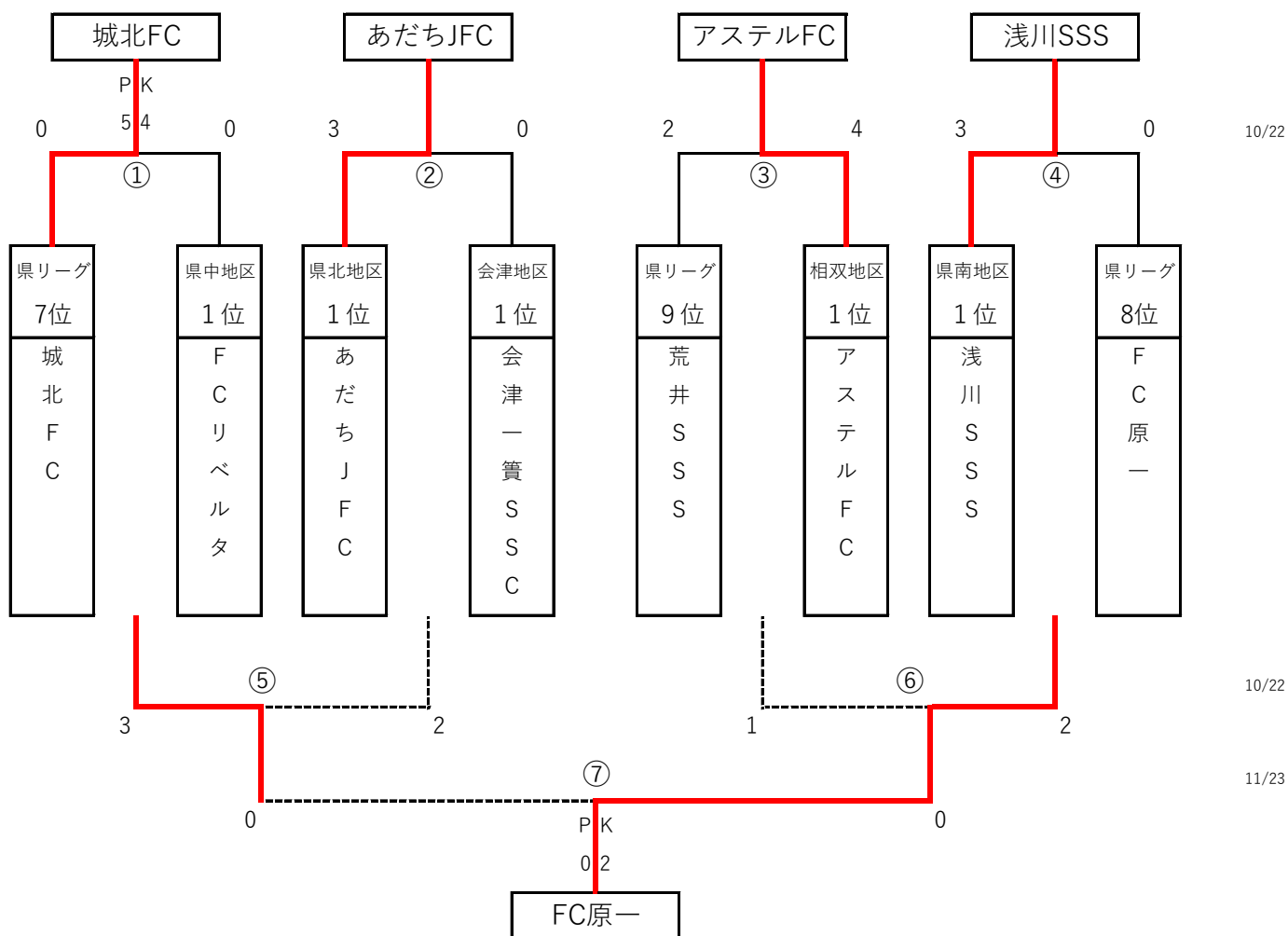


# 県リーグ参入プレーオフトーナメント表

会場：相馬光陽サッカー場



日付	時間	対戦カード			
		人工芝E	審判	人工芝E	審判
		西コート		東コート	
10/22	10:00~	①	本部	②	本部
	11:00~	③	本部	④	本部
	12:00~	⑤	本部		
	13:00~	⑥	本部		
11/23	15:00~	⑦	本部		