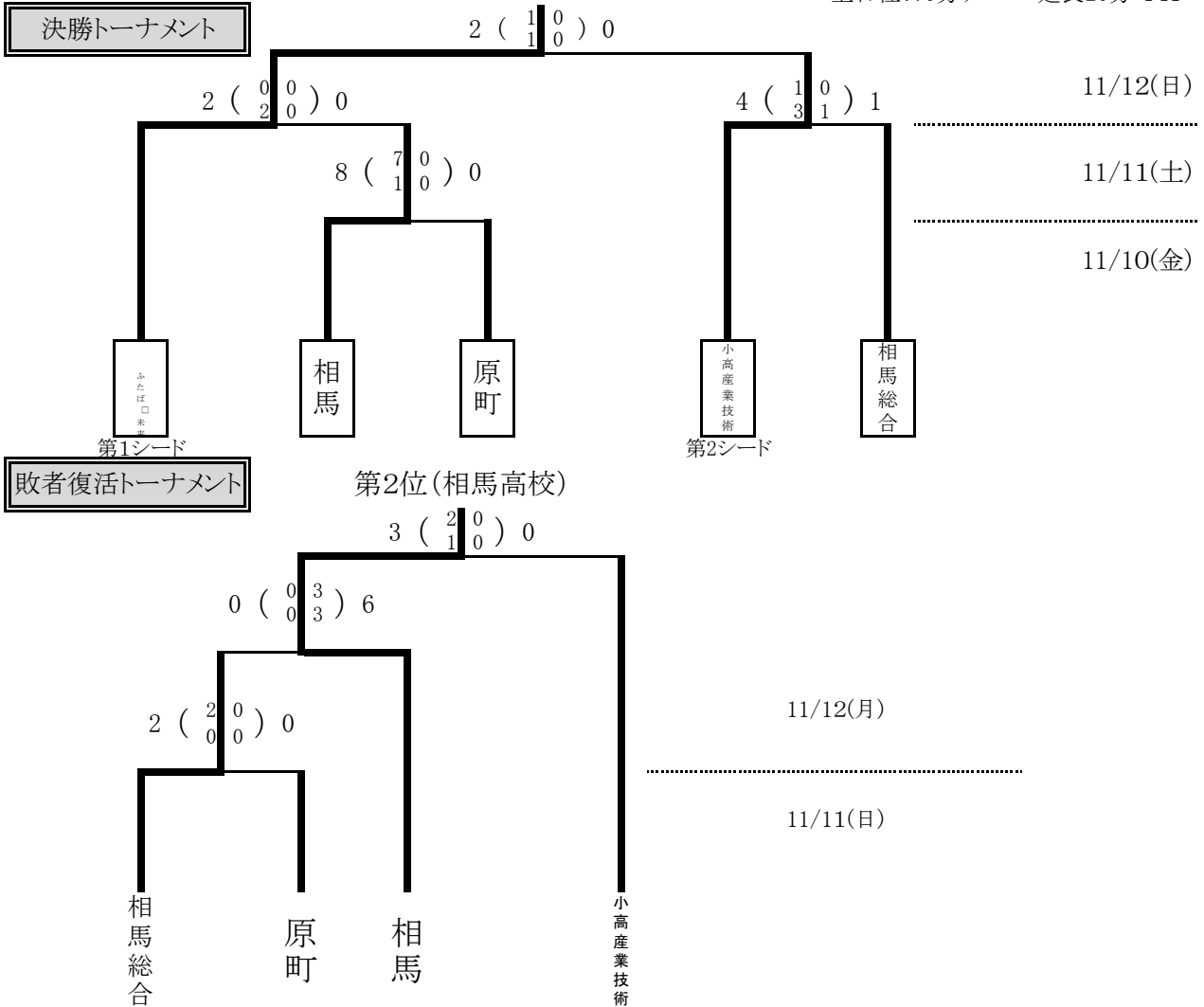


令和5年度福島県高等学校新人体育大会 サッカー競技
相双地区大会組み合わせ(5チーム)

優勝(ふたば未来学園高校)

全日程:70分ゲーム・延長20分・PK



11月10日(金)

<人工芝Dコート> 運営責任:

① 10:00~

本部【小高産業技術】

11月11日(土)

<人工芝Dコート> 運営責任:

② 9:45~

本部【相馬】

③ 11:40~

本部【小高産業技術】

ア 13:30~

本部【小高産業技術】

11月12日(日) *顧問集合8:30

<人工芝Dコート> 運営責任:試合結果による

④ 9:45~

本部【アの負け】

イ 11:50~

本部【アの負け】

90分インターバル

ウ 14:50~

本部【アの負け】

備考

- ・運営責任のチームは、本部での記録、担架、ボールパーソンを行う。
- ・会場の準備は第一試合のチーム、片づけは最終試合のチームが行う。